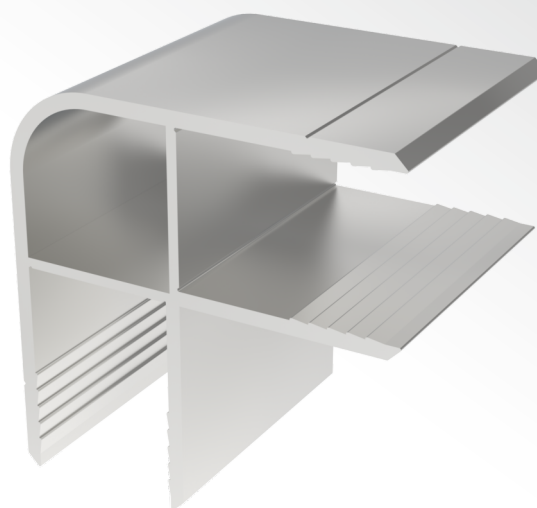
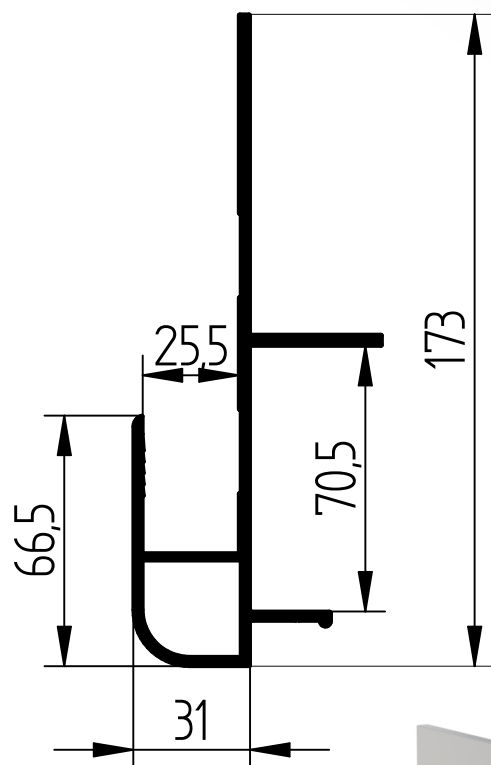
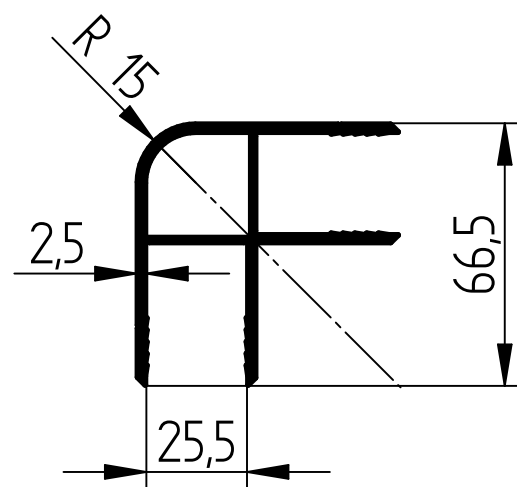


NOWE profile kontenerowe 25 mm



Profil obwodowy kontenera 25 mm

Numer kat.	Waga
022068	2,466 kg/m
ALUMINIUM	ANODOWANE



Profil zewnętrzny kontenera 25 mm

Numer kat.	Waga
022070	1,567 kg/m
ALUMINIUM	ANODOWANE

